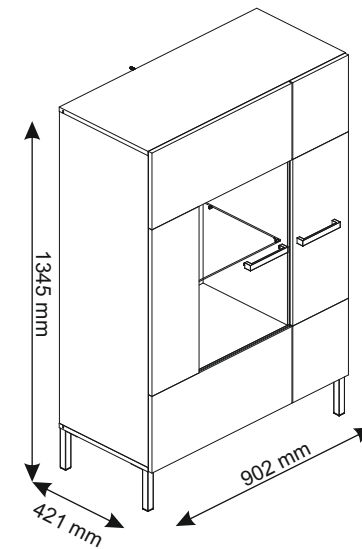
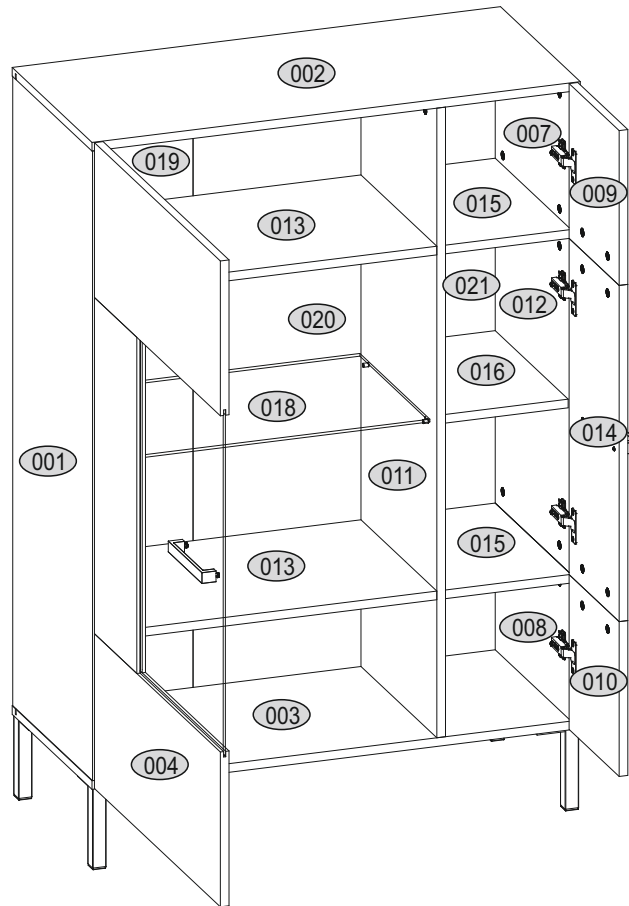
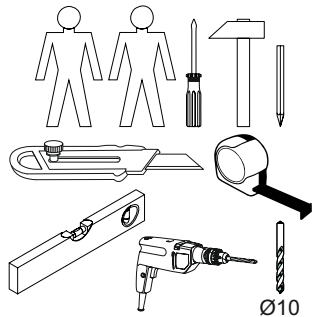
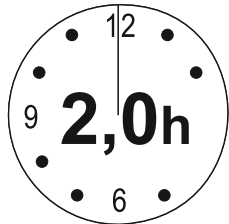
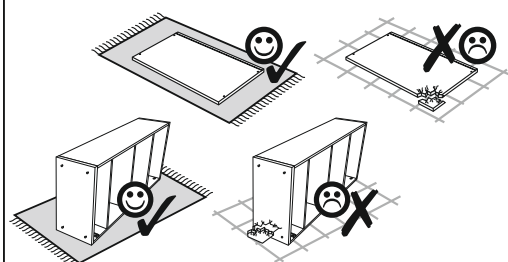
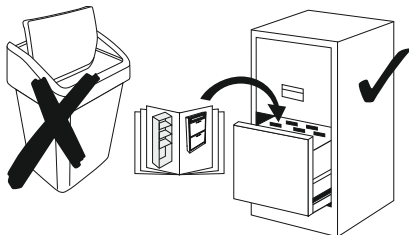


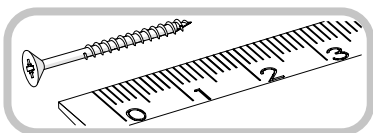
SANTANA 1W1D



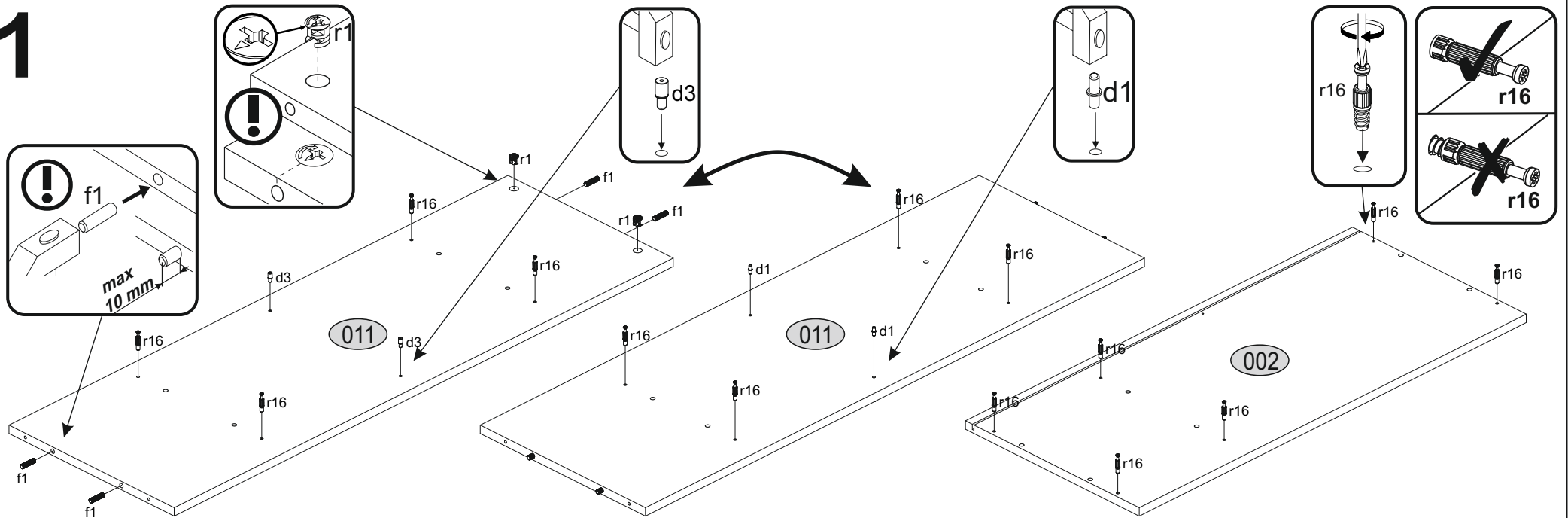
001	1163	405	16	1	2/4
002	901	405	16	1	1/4
003	901	405	16	1	1/4
004	1193	639	16	1	4/4
007	271	405	16	1	2/4
008	271	405	16	1	2/4
009	254	286	16	1	2/4
010	254	286	16	1	2/4
011	1163	385	16	1	2/4
012	621	405	16	1	1/4
013	620	385	16	2	1/4
014	621	254	16	1	2/4
015	232	385	16	2	1/4
016	232	370	16	1	1/4
018	618	355	5	1	3/4
019	1181	318	2,5	1	2/4
020	1181	318	2,5	1	2/4
021	1181	249	2,5	1	2/4
				1	1/4



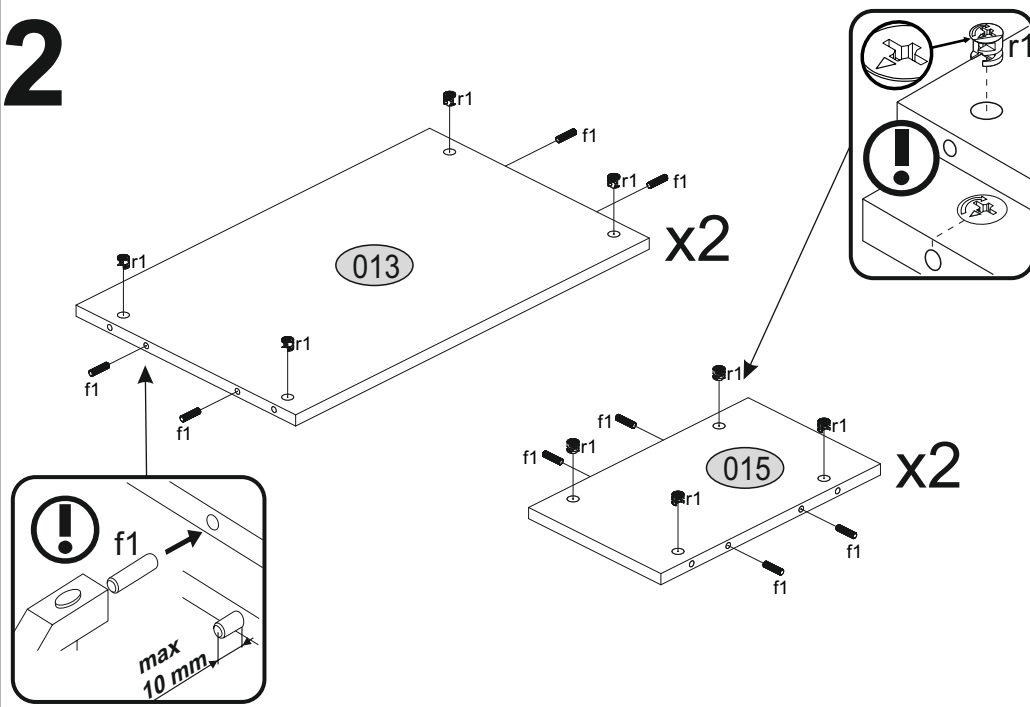
<p>x14 l2</p> 	<p>x8 a144</p> 	<p>x8 b119</p> 	<p>x2 c412.048</p> 
<p>x4 d1</p> 	<p>x4 d3</p> 	<p>x6 e1</p> <p>Ø7x50</p> 	<p>x36 f1</p> <p>Ø8x30</p> 
<p>x1 f3</p> <p>Ø10x50</p> 	<p>x4 k311.054</p> 	<p>x1 n14</p> 	<p>x6 n260.01.007</p> 
<p>x2 o1</p> 	<p>x1 p17</p> <p>Ø6x50</p> 	<p>x2 p39</p> <p>Ø4x20</p> 	<p>x54 p25</p> <p>Ø3.5x16</p> 
<p>x2 p9</p> <p>Ø4x30</p> 	<p>x38 r1</p> 	<p>x8 r10</p> 	<p>x22 r16</p> 
<p>x30 s2</p> 	<p>x1 z1</p> 		



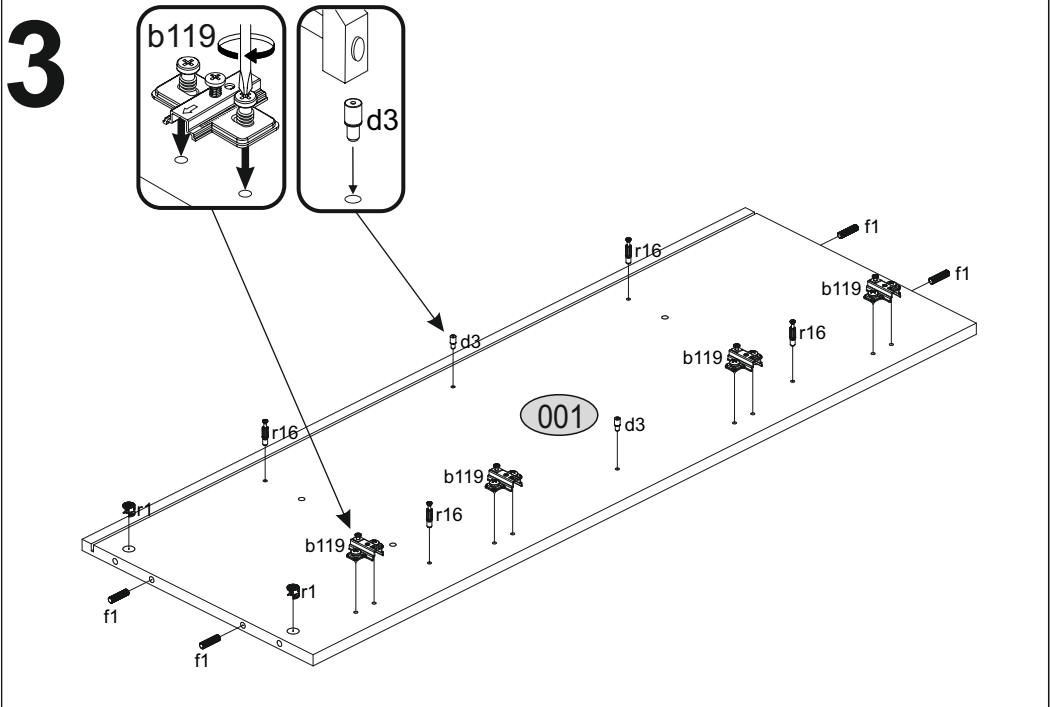
1



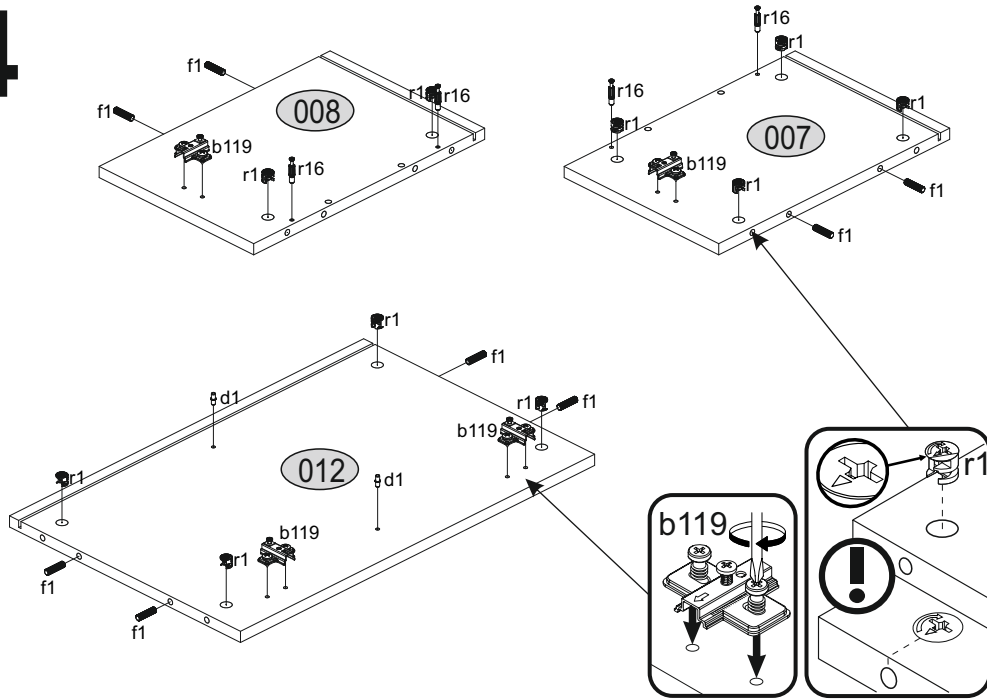
2



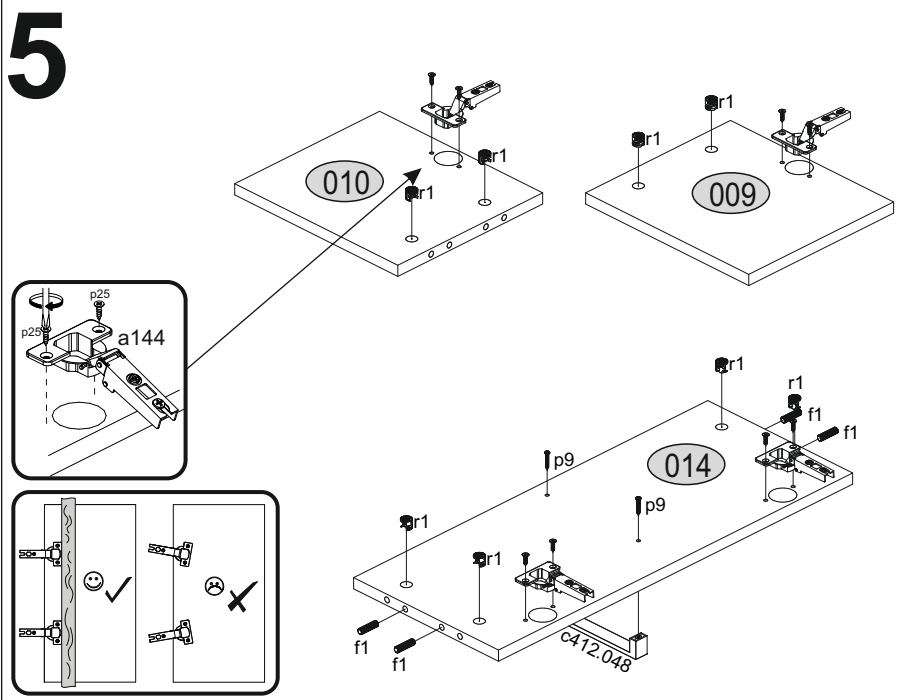
3



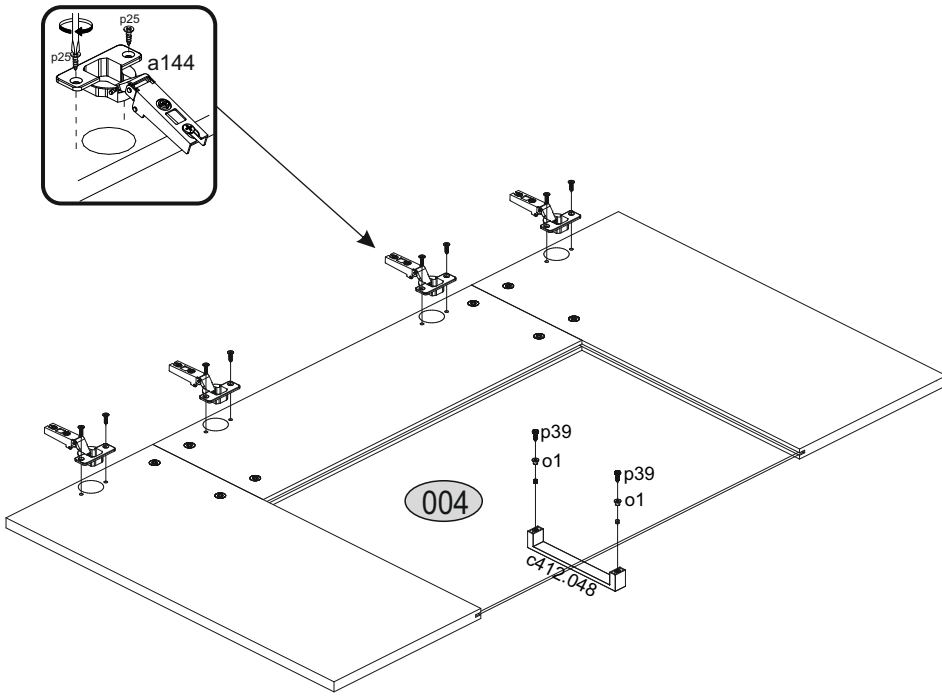
4



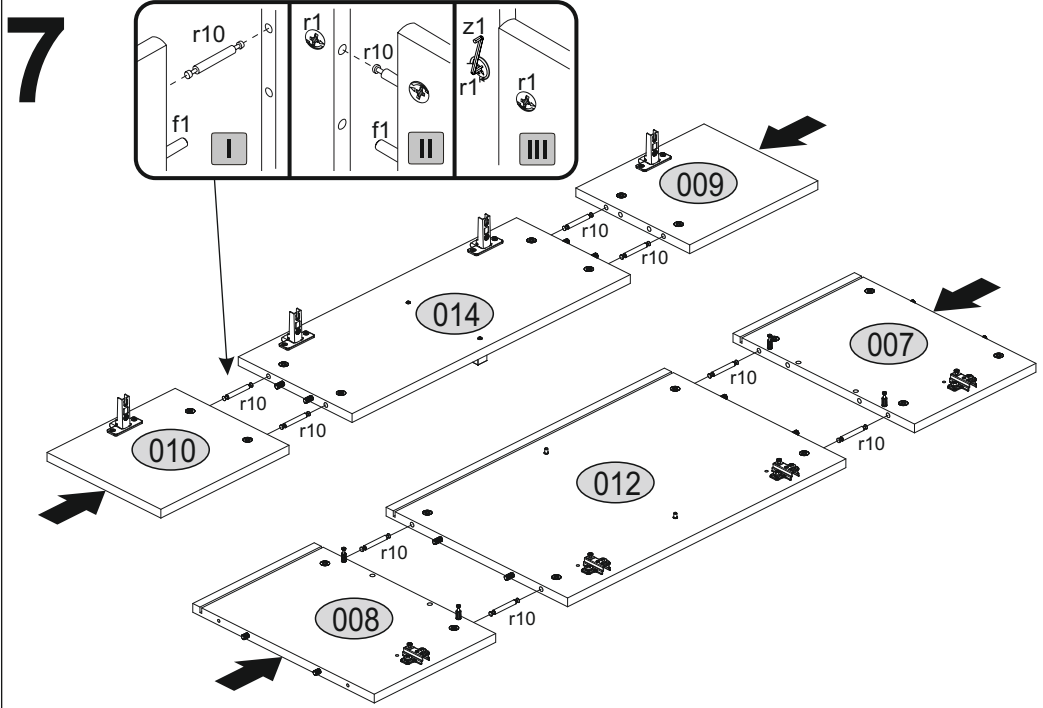
5



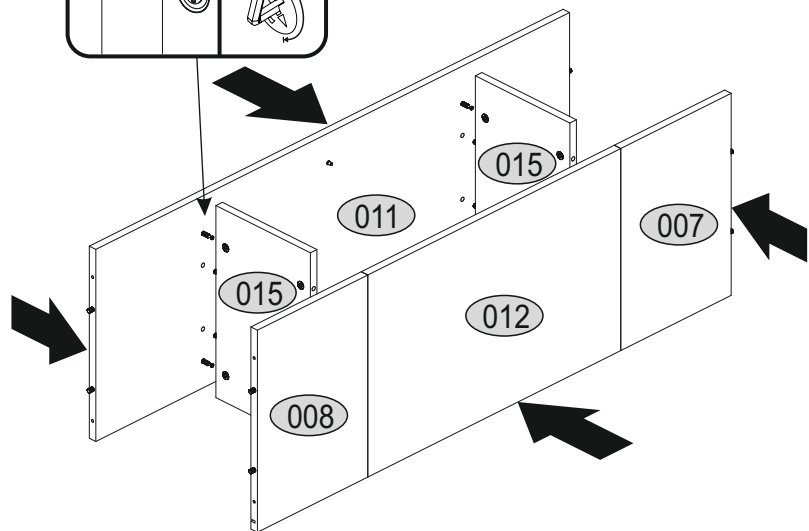
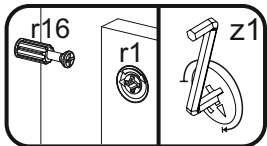
6



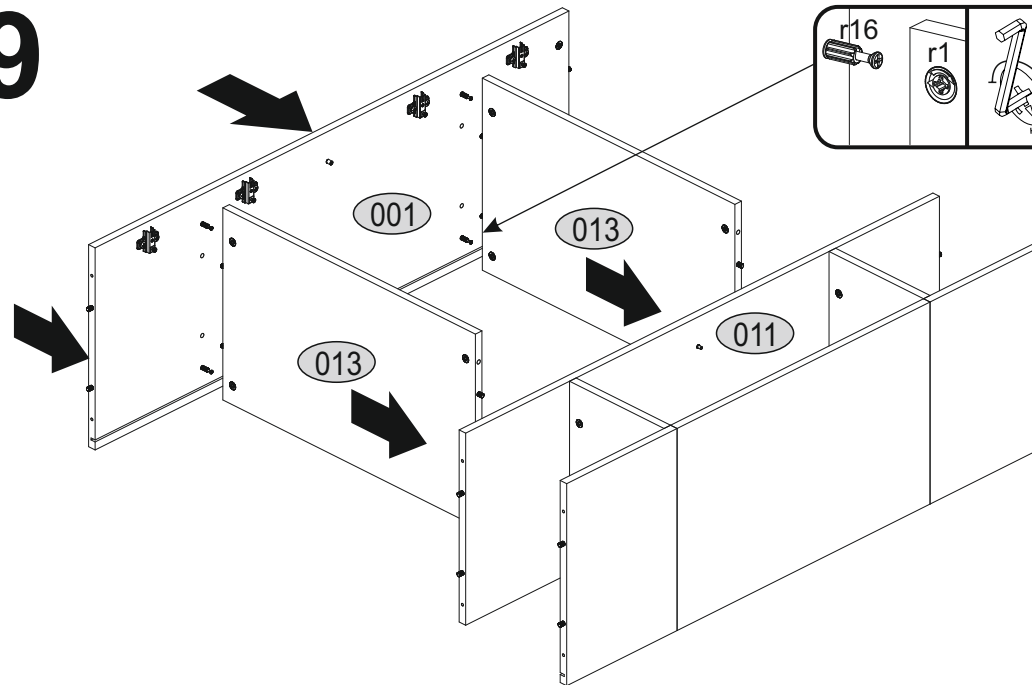
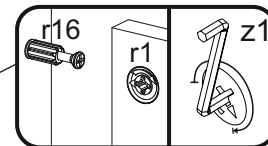
7



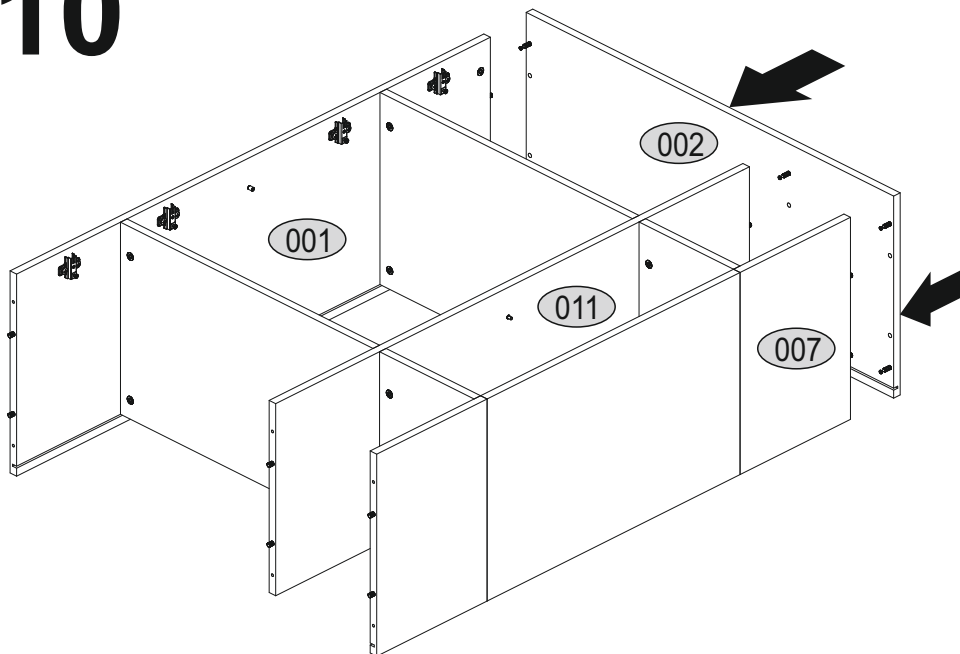
8



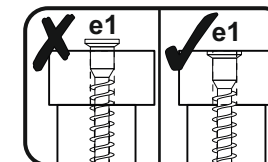
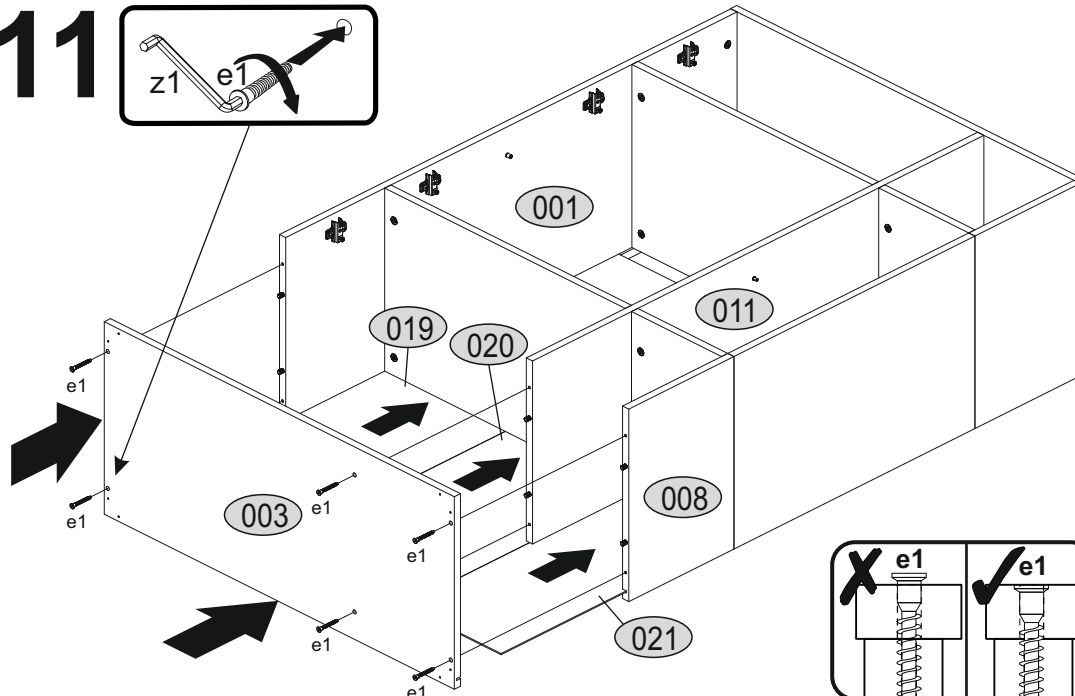
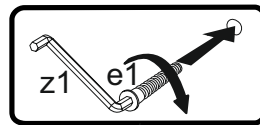
9



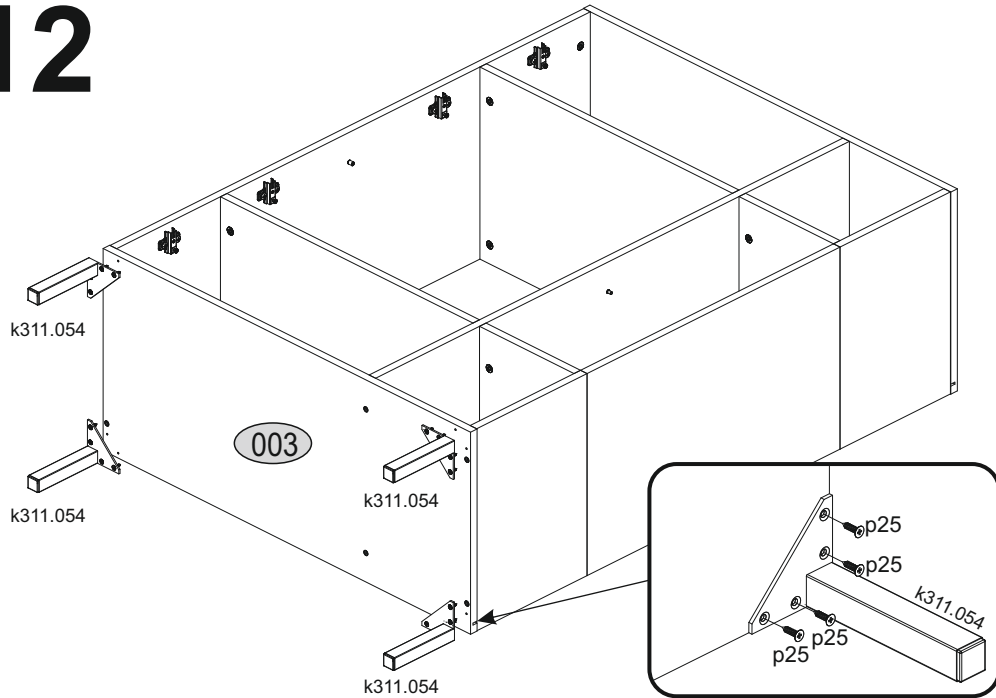
10



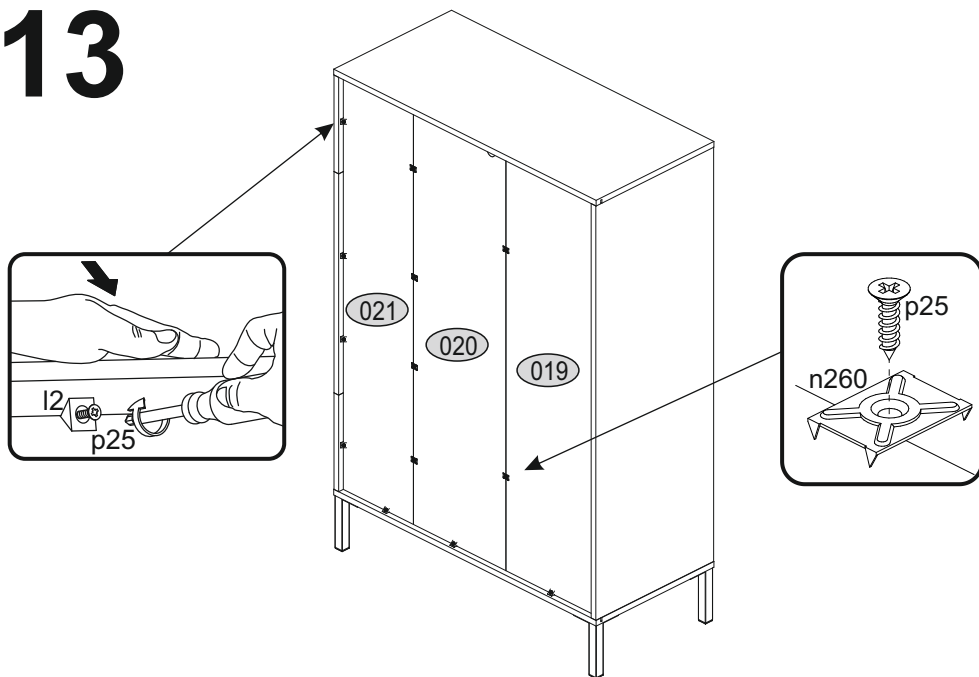
11



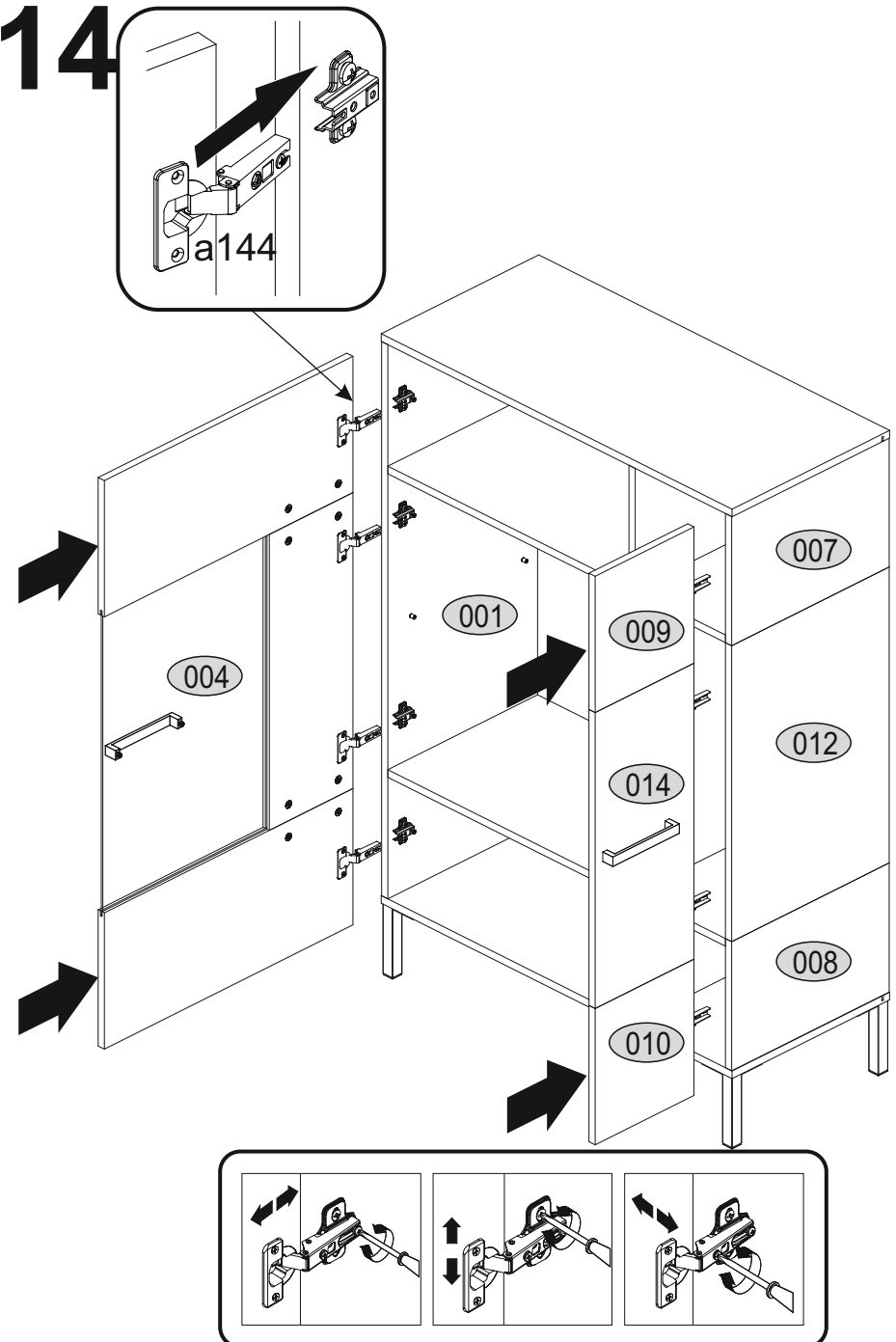
12



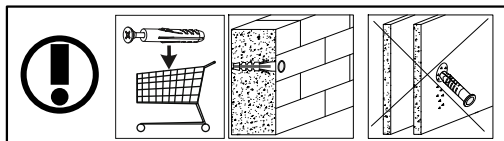
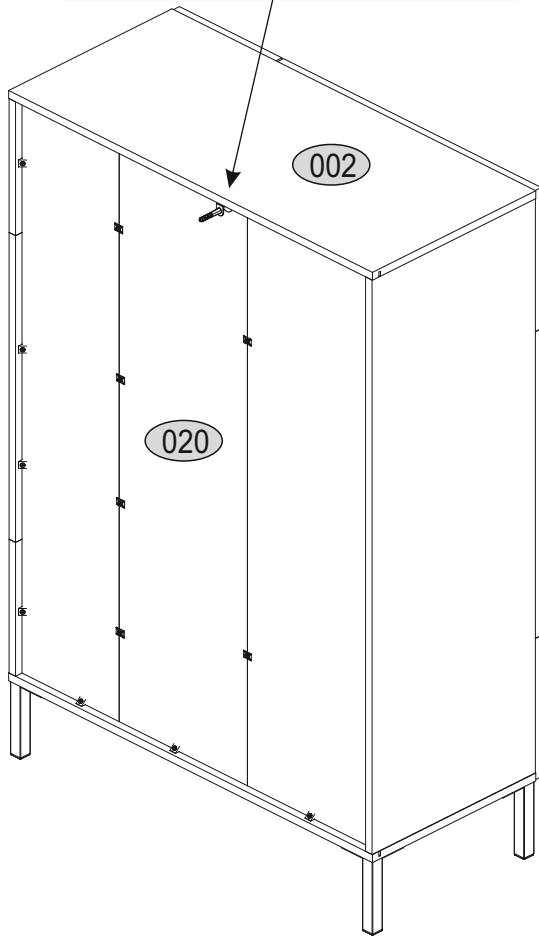
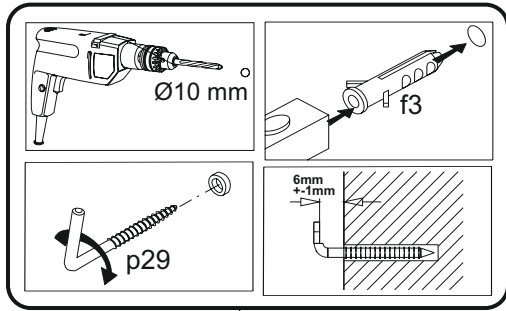
13



14



15



16

